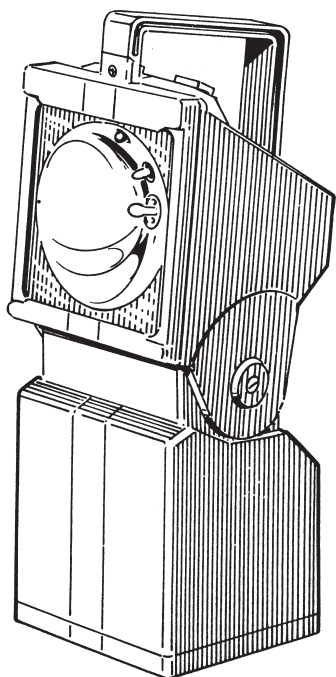


AccuLux

**JobLux PowerLED
JobLux PowerLED Focus
Art.Nr. 452441 / 452541**

**Arbeits- und Notstromleuchte
Emergency an Work Lamps
Lamp de travail
et de secours rechargeable**



AccuLux
Witte + Sutor GmbH
Steinberger Straße 6
D-71540 Murrhardt
Telefon +49 (0) 7192/9292-0
Telefax +49 (0) 7192/929250
Email: info@acculux.de
www.acculux.de

D Bedienungsanleitung

Wichtige Benutzer-Informationen

Das Gerät darf nur für den bestimmungsgemäßen Gebrauch verwendet werden, d.h. die Verwendung als Akku-Handscheinwerfer und Arbeitsleuchte in der dafür zugelassenen Umgebung, sowie die Aufladung des Gerätes an der dafür angegebenen Spannung, desweiteren als Notstromleuchte am (230 V-,50/60 Hz) Stromnetz mit einer begrenzten Leuchtdauer.

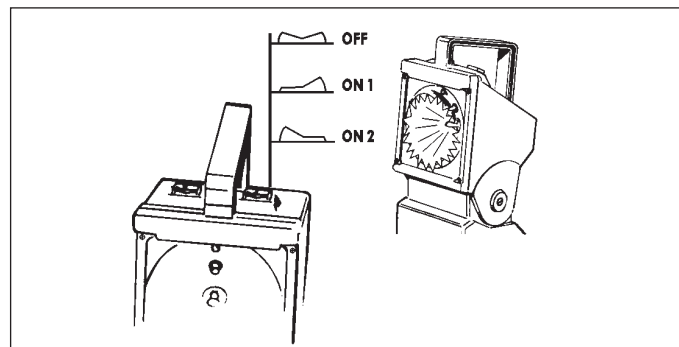
- **Betreiben Sie die Leuchte nicht in explosionsgefährdeter Umgebung.**
- **Betreiben Sie die Leuchte nicht unter Wasser.**
- **Bei Netzladung ist die Leuchte von Badewannen, Waschtischen usw. fernzuhalten.**
- **Stellen Sie keine scharfkantigen oder schweren Gegenstände auf das Netzkabel.**
- **Bei beschädigtem Netzkabel oder Leuchtgehäuse ist das Gerät außer Betrieb zu nehmen und gegen Missbrauch zu sichern.**
- **Reparaturen dürfen nur von einer ausgebildeten Elektrofachkraft durchgeführt werden.**
- **Vor Öffnen des Gehäuses, z.B. bei Glühlampenwechsel oder Sicherungswechsel, Netzstecker ziehen.**
- **Die Leuchte während des Betriebs nicht mit Stoff, Papier, Plastiktüten oder ähnlichen Materialien bedecken.**
- **Halten Sie den Polybeutel der Verpackung von spielenden Kindern fern. Erstickungsgefahr!**

Bitte beachten:

Der Akku muss bei Lagerung mind. alle 6 Monate nachgeladen werden. Eine Unterlassung der Nachladung kann zum völligen Kapazitätsverlust des Akkus führen. Unter Beachtung der Nachladung sind die Akkus bis zu 5 Jahren mit voller Kapazität einsatzbereit und sind somit sehr robust und langlebig.

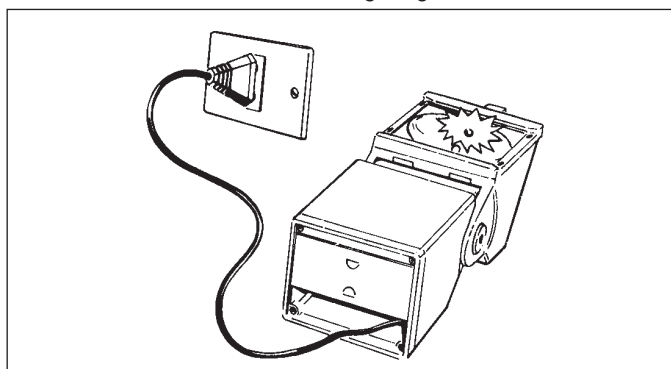
Verwendung der Handleuchte

Die Steuerung der LED's erfolgt bei allen Handleuchten-Versionen durch einen Kippschalter mit 3 Stellungen:
Schalterstellung Mitte: Scheinwerfer aus.
Schalterstellung I: Pilotlicht
Schalterstellung II: Hauptscheinwerfer.



Wiederaufladen

Zum Wiederaufladen der Akkus wird das Netzkabel durch Zurückschieben des Schiebers im Boden der Handleuchte herausgezogen und in eine Netzsteckdose 230V, 50/60 Hz eingesteckt. Eine Elektronik regelt im Laufe des Ladevorgangs die Ladespannung so, dass am Ende der Ladung nur noch eine Erhaltungsladung besteht, die die Selbstentladung des Akkus ausgleicht. Aus diesem Grund kann die Handleuchte, wenn sie nicht benötigt wird, dauernd am Netz angeschlossen bleiben. Um den Akku lange Zeit leistungsfähig zu erhalten, empfehlen wir die Handleuchte ca. 3-4 mal im Jahr zu entladen und wieder aufzuladen. Eine rote LED-Anzeige im Reflektor signalisiert "Ladung". Bei Ladung leuchtet die rote LED-Anzeige. Wenn der Akku nahezu vollgeladen ist, blinkt die rote LED-Anzeige in kurzen Zeitabständen. Bei vollem Akku blinkt die rote LED-Anzeige in größeren Abständen.

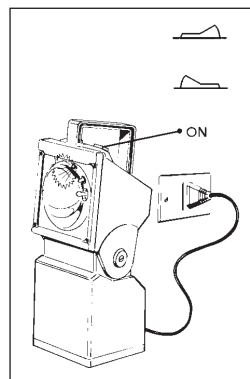


Notlicht

Soll die Handleuchte als Notlicht benutzt werden, muss das Netzkabel in ein Netzsteckdose 230 V, 50/60 Hz eingesteckt werden und das Haupt- oder Pilotlicht eingeschaltet werden.

Bei Ausfall der Netz-Stromversorgung wird die Leuchte automatisch eingeschaltet. Bei längerem Stromausfall, mehrere Stunden, kann der Akku nicht tiefentladen und somit evtl. zerstört werden.

Eine elektronische Spannungsüberwachung schaltet dann bei Erreichen einer bestimmten Spannungsschwelle die Leuchte automatisch aus. Nach Wiederkehr der Netzspannung wird der Akku automatisch wieder aufgeladen.



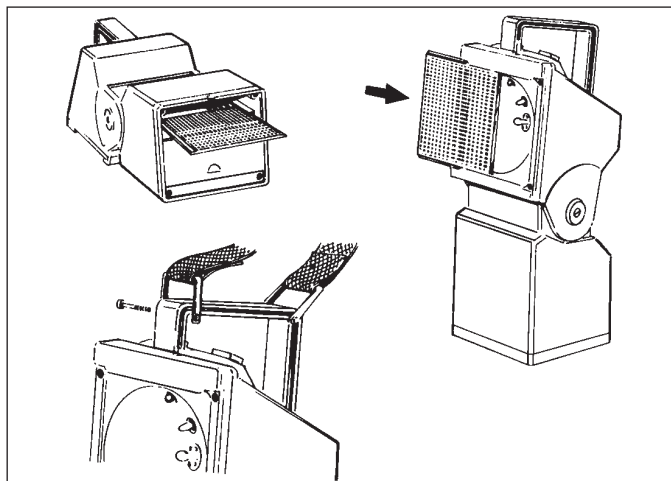
Farbscheiben und lichtstreuende Scheibe

1 Farbscheibe rot in Serie für Art. 452441 und 452541

Auf Anfrage:

2 Farbscheiben orange und glasklar in Serie für Art. 452041

Diese Vorsatzscheiben haben ihren Platz im Unterteil der Handleuchte und können, durch Zurückschieben des Schiebendeckels im Boden der Handleuchte, leicht entnommen werden. Die farbigen Scheiben dienen zu Signalzwecken. Die farblose Scheibe erzeugt Streulicht, z.B. Arbeitslicht. Die Scheiben werden bei Bedarf in die Nuten vor der Scheinwerferscheibe eingeschoben.



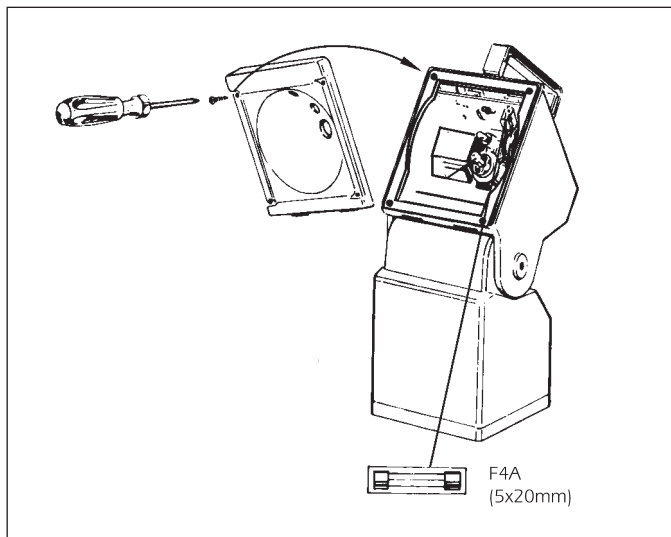
Schultergurt

Dieser besteht aus stabilem Kunststoffgewebe, um härtesten Belastungen standzuhalten. Er ist in der Länge verstellbar und kann am Handscheinwerfer in den entsprechenden Löchern im Griff mittels zweier Messinghaken und zugehöriger Gewindestifte angebracht werden.

Ersatz der LED's und der Sicherung

Der Wechsel der LED's entfällt.

Die Sicherung befindet sich links auf der Elektronik-Platine. Den Sicherheitsdeckel abnehmen und Sicherung F, 4,0 A (5x20 mm) austauschen.



Akku austauschen

Der Akku kann durch Abnehmen des Bodendeckels herausgenommen werden. Der Bodendeckel ist mit 4 Schrauben an den Ecken befestigt. Der Akku ist hermetisch dicht, wartungsfrei, wiederaufladbar und hat eine lange Lebensdauer. Der Handscheinwerfer ist so konzipiert, dass er auch unter widrigen klimatischen Bedingungen, wie z.B. starke Regenfälle, sowie bei hohen oder niedrigen Temperaturen zuverlässig funktioniert. Zur Sicherheit des Benutzers wurde die Handleuchte mit einer doppelten Isolierung versehen. Die Verwendung von hermetisch dichten und mit hoher spezifischer Leistung ausgestatteten Akkus trägt zu hoher Leuchtdauer, kleinen Abmessungen und geringem Gewicht bei. Alle Schaltfunktionen werden elektronisch geregelt und gesteuert. Eine spezielle Elektronik überwacht bei der Entladung des Akkus die Akkuspannung und schaltet bei Erreichen eines bestimmten Spannungswertes den Verbraucher ab, somit wird ein Tiefentladen des Akkus verhindert. Durch die hohe Qualität der verwendeten Bauteile ist diese Handleuchte bestens für die meisten industriellen und zivilen Anwendungsbereiche geeignet.

Technische Daten

- Eingangsspannung: 230 V - 50/60 Hz nur bei Art. 454441: 12 - 24 V / DC
- Stromverbrauch: max. 10 VA cos φ 0,9.
- Wiederaufladbare hermetisch dichte Akkus.
- Akkuladung spannungsgeregelt.
- Tiefentladesicher mit elektronischer Überwachung.
- LED Ladekontrolle.
- Schwenkbarer Leuchtenkopf, vertikal 120°.
- Stoßfestes Gehäuse.
- Maße (LxBxH): 126x112x336 mm.
- Temperaturbereich: -15°C bis +40°C.
- Spritzwassergeschützt - IP44

CE IP44

| Type | Art-Nr. | Leuchtmittel | Batterie | Ladezeit | Gewicht |
|------------------------|---------|--------------|-----------|----------|---------|
| JobLux Power LED | 452441 | LED | 6V 7Ah | 18 h | 2,5 kg |
| JobLux Power LED Focus | 452541 | LED | 6V 7Ah | 18 h | 2,5 kg |

Entsorgungshinweis

Bitte denken Sie aus Umweltschutzgründen daran, vor der Entsorgung der Leuchte den Akku zu entnehmen und diesen einer geeigneten Sammelstelle oder dem Händler bzw. Hersteller zur sachgerechten Entsorgung zuzuführen. Akkutyp: wartungsfreier Blei-Gel-Akku Pb 6V/7Ah oder Pb 6V/4,0Ah

Gewährleistung

Mit dem Kauf einer aufladbaren AccuLux-Leuchte haben Sie ein Produkt gewählt, das den höchsten Qualitätsansprüchen entspricht. Wir gewähren auf Material und Verarbeitung eine Gewährleistung von 24 Monaten ab Verkaufsdatum. Verschleißteile wie Akkus und LED's sind von der Gewährleistung ausgenommen. Bei unsachgemäßer Handhabung, Unfall oder höherer Gewalt erlischt der Gewährleistungsanspruch.

Im Gewährleistungsfall senden Sie bitte das Gerät zusammen mit dem Kaufbeleg direkt an unsere Serviceabteilung oder an Ihren Fachhändler, bei dem Sie das Gerät bezogen haben.

24 Monate Gewährleistung

GB Operating instructions

Important information for the user

The unit may only be used for its proper purpose. Proper use of the unit is as a battery-powered hand spotlight and work lamp in the permitted surroundings, together with recharging the unit with the specified voltage, also as an emergency light on the 230V-50/60 Hz power supply with limited illumination period.

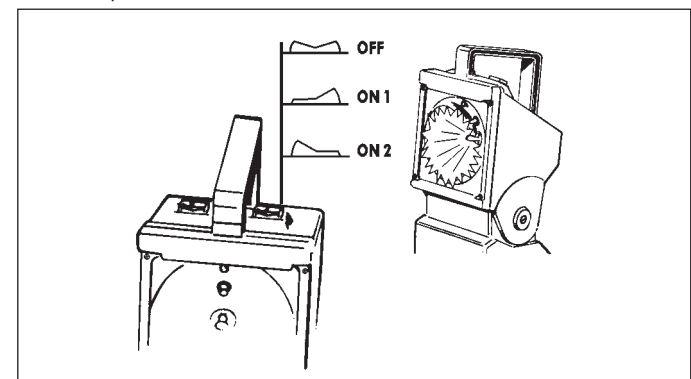
- **Do not use the lamp in surroundings with an explosion risk.**
- **Do not use the lamp under water.**
- **When recharging from the mains, keep the lamp away from the bath, sink etc.**
- **Do not place any sharp or heavy objects on the mains lead.**
- **When the mains lead or lamp housing is damaged, stop using the lamp and safeguard from misuse.**
- **Repairs may only be carried out by a qualified electrician.**
- **Disconnect from the mains before opening the housing, e.g. to change the light bulb or fuse.**
- **Do not cover the lamp with material, paper, plastic bags or similar when in use.**
- **Keep the plastic wrapping away from children at play. Risk of suffocation!**

Please note:

The accumulator must be reloaded at least every 6 months in case of storage. A neglect of reloading can lead to a total loss of capacity of the accumulator. If you follow this reloading instruction the accumulator will be ready for use in full capacity up to 5 years. These accumulators are thus very robust and durable.

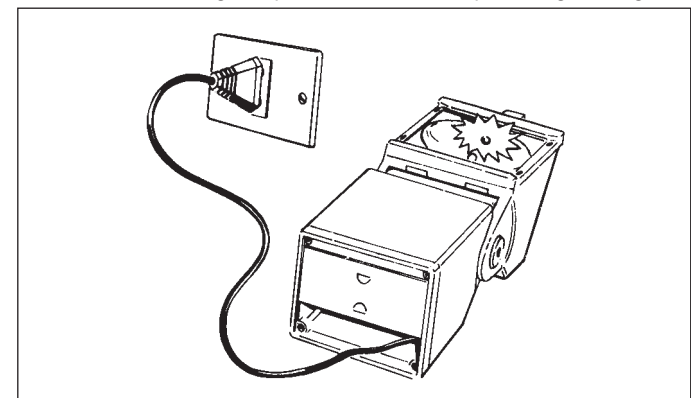
Use as hand lamp

The LEDs are controlled in all hand lamp versions by means of a 3-position tip switch:
Switch in middle position: lamp off
Switch in position I: pilot bulb
Switch in position II: main bulb



Recharging

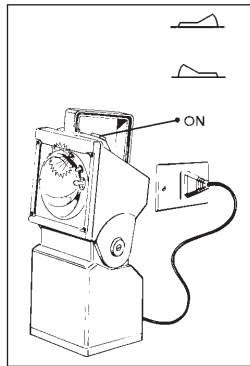
In order to recharge the batteries, push back the slide, pull the mains cable out of the base of the hand lamp and connect it up to a mains socket 230V-50/60 Hz. An electronic device regulates the charging voltage during the charging procedure in such a way that at the end of the charging process there is only a maintenance charge which compensates for the self-discharge of the batteries. For this reason, the hand lamp can be left connected up to the mains when it is not being used. In order to keep the batteries fully efficient at all times, we recommend discharging and then recharging the hand lamp 3-4 times per year. A red LED in the reflector lights up when the hand lamp is being recharged.



Emergency lighting

If the hand lamp is to be used as emergency lighting, the mains cable must be connected up to a mains socket with 230 V-50/60 Hz with the main or pilot bulb switched on.

When the mains power supply fails, the corresponding bulb is automatically switched on. In the event of a longer power failure lasting for several hours, the battery cannot suffer total discharge and subsequent damage: an electronic voltage control device switches the lamp off automatically when a certain voltage threshold has been reached. Once the mains power has been returned, the battery is then automatically recharged.

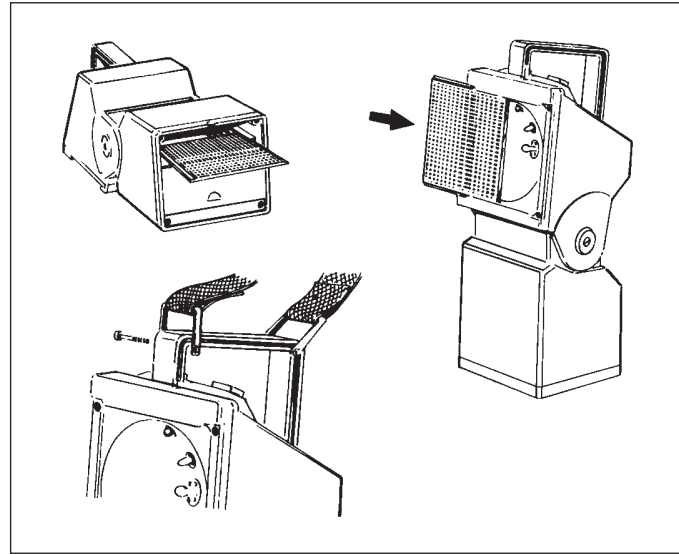


Color screens and light-dispersal screen

1 red screen standard feature in ref. 452441 and 452541
Available on request:

2 screens orange and clear standard feature in ref. 454041.

These front screens can be stored in the lower part of the hand lamp and can be easily removed by moving back the sliding lid in the bottom of the hand lamp. The coloured screens can be used for signalling purposes. The colourless screen creates scattered light, e.g. working light. When required, simply slide the screens into the grooves in front of the lamp screen.

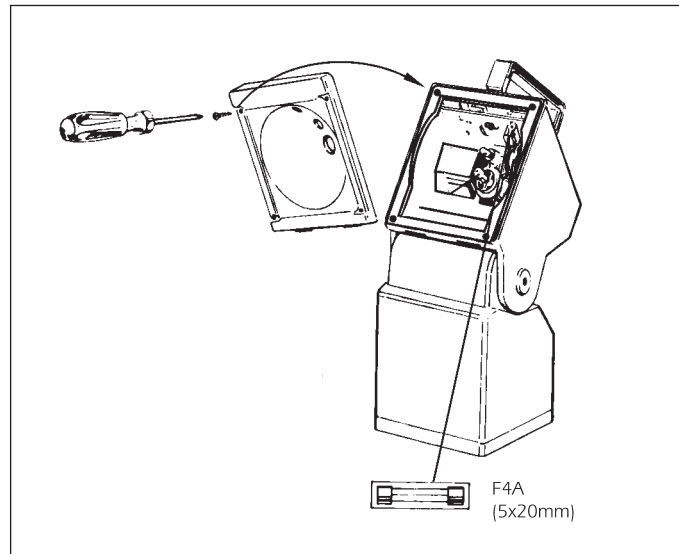


Shoulder strap

This shoulder strap consists of robust synthetic fabric and can withstand heavy use. The strap is adjustable in length and can be fitted to the hand lamp in the corresponding holes in the handle by using two brass hooks and appropriate threaded pins.

Replacing the LEDs; replacing the main fuse

No change necessary for LEDs. The main fuse is located on the left-hand side on the electronic board. Remove the safety lid and change the fuse F 0.315A (5x20 mm).



Replacing the battery

The battery can be taken out by removing the bottom lid, which is fastened on the corners with 4 screws. The battery is hermetically sealed, maintenance-free, rechargeable and has a long service life. The hand lamp is conceived to work reliably even under unfavourable climatic conditions, such as strong rain, high and low temperatures. For the user's safety, the hand lamp is double insulated. The use of hermetically sealed batteries of high specific power contributes to a long operating time, small dimensions and low weight. All switching functions are monitored and regulated electronically. During the discharge of the lamp, a special electronic device monitors the battery voltage and switches off the consumer as soon as a certain voltage threshold has been reached, preventing a total discharge of the battery. Owing to the high quality of the components used, this hand lamp is perfectly suited for most industrial and civil areas of application.

Technical specifications

- Input voltage: 230 V - 50/60 Hz ref. 454441: 12 - 24 V / DC
- Power consumption: max. 10 VA cos φ 0,9.
- Rechargeable, hermetically sealed batteries.
- Voltage control of battery recharging process.
- Electronic monitoring to prevent total discharge.
- LED recharging control.
- Lamp head vertically adjustable by 120°.
- Impact-resistant housing.
- Dim. (LxWxH): 126x112x336 mm.
- Temperature range: -15°C bis +40°C.
- Splashproof - IP44

CE IP44

| Type | Ref. | Illuminant | Battery | Charging time | Weight |
|------------------------|--------|------------|-----------|---------------|--------|
| JobLux Power LED | 452441 | LED | 6V 7Ah | 18 h | 2,5 kg |
| JobLux Power LED Focus | 452541 | LED | 6V 7Ah | 18 h | 2,5 kg |

Disposal instruction!

To protect the environment, please remember to remove the battery from the lamp before disposing of it; the battery should be taken to a suitable collection point or to the dealer/manufacturer for correct disposal. Battery type: maintenance-free lead-acid battery Pb 6V/7Ah or Pb 6V/4,0Ah

Warranty for defects

By purchasing a rechargeable AccuLux lamp you have chosen a product which complies with stringent quality requirements. We grant 24 month warranty for defects from the date of purchase on material and workmanship. Batteries and light bulbs are exempted from the warranty for defects.

In case of complaints please send the light with the sales receipt to your dealer or directly to AccuLux.

24 month warranty for defects

F Instruction de service

Information importante à l'attention de l'utilisateur

Il n'est permis d'utiliser l'appareil que dans son domaine d'application et comme prévu. L'utilisation prévue de l'appareil est celle de projecteur manuel à accu et de lampe de travail dans un environnement admis à cet effet, ainsi que la recharge de l'appareil sur une tension indiquée à cet effet, en plus également comme lampe de secours sur un réseau de 230 V - 50/60 Hz avec une durée d'éclairage limitée.

- Ne vous servez pas de la lampe dans un milieu à risque d'explosion.
- N'utilisez pas la lampe sous l'eau.
- Lors de la recharge sur le secteur, il faut maintenir la lampe éloignée des baignoires, lavabos etc.
- Ne posez pas d'objets coupants, pointus ou lourds sur le câble au réseau
- En cas de dommage du câble au réseau ou du boîtier de la lampe, il faudra mettre l'appareil hors service et s'assurer que personne ne peut s'en servir.
- Les réparations ne seront effectuées que par un electricien qualifié.
- Avant d'ouvrir le boîtier, par ex. pour changer l'ampoule ou les fusibles, débranchez le connecteur au réseau.
- Pendant que la lampe fonctionne, ne pas la recouvrir de tissu, ni de papier, ni de sac en plastique ni de tout autre matériau semblable.
- Ne pas laisser le sac poly de l'emballage aux mains des enfants pour jouer. Risque d'étouffement!

Faites attention:

L'accumulateur doit être rechargé au moins tous les 6 mois en cas de stockage. Une omission de recharge peut mener à une perte de capacité totale de l'accu. Si vous respectez cette instruction de recharge les accus seront prêts à être utilisés jusqu'à 5 ans avec capacité complète et sont ainsi très robuste et de longue vie.

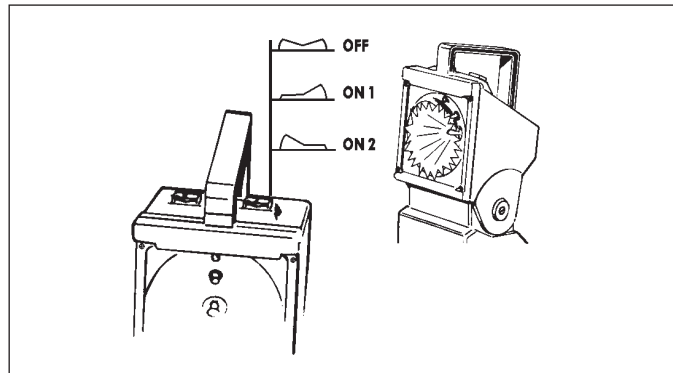
Utilisation comme lampe portative

La commande de DEL est effectuée sur toutes les lampes de travail AccuLux par un interrupteur à bascule à 3 positions:

Position centrale de l'interrupteur: faisceau éteint

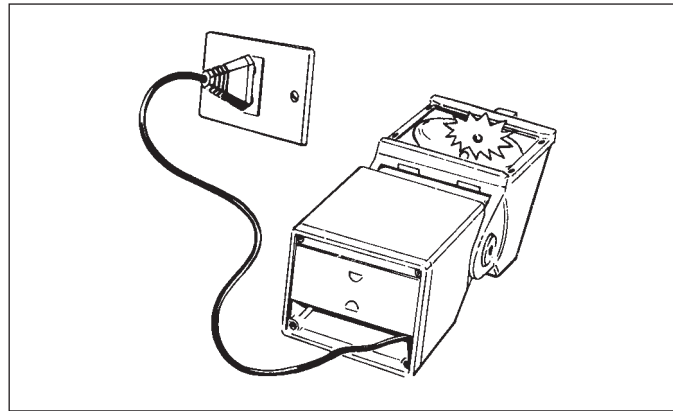
Position I de l'interrupteur: veilleuse

Position II de l'interrupteur: faisceau principal



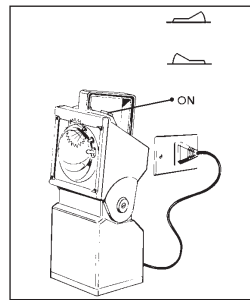
Recharge

Pour recharger les accus, repousser la coulisse, extraire le câble au réseau du fond de la lampe et brancher le câble dans une prise de courant au secteur de 230 V - 50/60 Hz. Pendant l'opération de recharge, un système électronique règle la tension de charge de telle sorte qu'à la fin de la recharge il n'y ait plus qu'une charge de maintien qui compense l'autodécharge de l'accu. Ainsi, quand elle n'est pas utilisée, la lampe peut rester branchée sur le secteur. Afin de conserver l'accu en excellent état de fonctionnement, nous recommandons de recharger et après recharger la lampe 3 à 4 fois par an. Une lampe témoin s'allume dans le réflecteur quand la lampe est rechargée.



Eclairage de secours

Si vous voulez utiliser la lampe comme éclairage de secours, il faut que le câble au réseau soit branché sur une prise de courant au secteur de 230 V - 50/60 Hz et que la veilleuse ou le faisceau principal soient en circuit. En cas de panne d'électricité plus longue, plusieurs heures, l'accu ne peut pas être déchargé en profondeur et ainsi être détruit: Un contrôle de tension électronique éteint la lampe automatiquement lorsqu'un certain seuil de tension est atteint. Lorsque l'électricité revient, l'accu est automatiquement rechargé.



Disques de signalisation colorés et disque modulateur de lumière

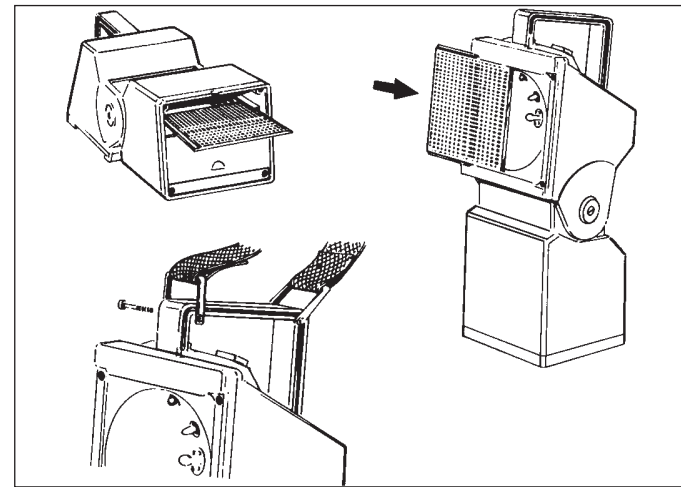
1 disque rouge en série pour réf. 452441 et 452541

Sur demande:

2 disques orange et incolore en série pour réf. 454041 Ces disques se trouvent dans la partie inférieure de la lampe. Les disques colorés sont destinés à émettre des signaux. Le disque incolore donne une lumière diffuse, par ex. éclairage de travail. Quand on en a besoin, les disques seront emboîtés dans les rainures se trouvant sur l'avant du projecteur.

Bretelle

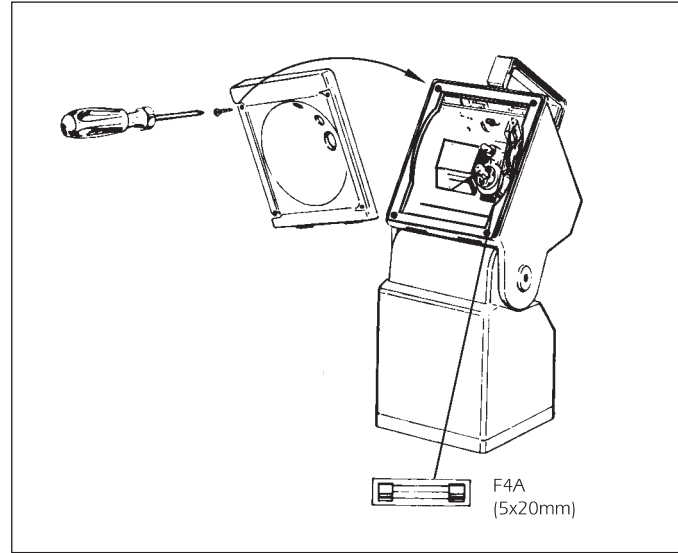
Celle-ci est en textile synthétique très solide pour résister aux charges les plus grandes. Elle est réglable en longueur. Elle peut être mise en place sur la lampe dans les trous correspondants dans la poignée au moyen de deux crochets en laiton et des broches filetées afférentes.



Remplacement des DEL et du fusible principal

Les DEL ne doivent pas être remplacées.

Le fusible principal se trouve à gauche sur la platine électronique. Enlever le couvercle de sécurité et remplacer le fusible F 0,315 A (5x20 mm).



Remplacement de l'accu

On peut enlever l'accu en ôtant le couvercle du fond qui est fixé par 4 vis dans les angles. L'accu est hermétiquement étanche, exempt d'entretien, rechargeable et dure longtemps. Le projecteur est conçu de telle sorte qu'il fonctionnera toujours, même dans des conditions climatiques rudes, comme par ex. pluies battantes, températures extrêmement basses ou élevées. La lampe est dotée d'une double isolation pour la sécurité de l'utilisateur. L'utilisation d'un accu hermétiquement étanche et d'une capacité spécifique particulièrement élevée contribue à une longue durée d'éclairage, à de petites dimensions et à un poids léger. Toutes les fonctions de commutation sont réglées et commandées par l'électronique. Un système électronique spécial surveille la tension de l'accu lors de sa décharge et quand une certaine valeur de tension de l'appareil consommateur est atteinte, il est mis hors circuit ce qui évite une décharge profonde de l'accu. Grâce à la grande qualité des éléments utilisés, cette lampe est particulièrement bien appropriée à la plupart des applications industrielles et civiles.

Caractéristiques techniques

- Tension d'entrée: 230 V - 50/60 Hz ref. 454441: également 12 - 24 V / DC
- Consommation de courant: maxi. 10 VA cos φ 0,9.
- Accus rechargeables, hermétiquement étanches.
- Recharge des accus sous réglage de tension.
- Surveillance électronique évitant une décharge profonde.
- LED de contrôle de recharge.
- Tête lumineuse orientable de 120° à la verticale.
- Boîtier anti-choc.
- Dimensions (LxIxH): 126x112x336 mm.
- Marge de températures: -15°C bis +40°C.
- IP44 - étanche aux projections d'eau

CE IP44

| Type | Ref. | Agent lumineux | Piles | Durée de recharge | Poids |
|------------------------|--------|----------------|-----------|-------------------|--------|
| JobLux Power LED | 452441 | LED | 6V 7Ah | 18 h | 2,5 kg |
| JobLux Power LED Focus | 452541 | LED | 6V 7Ah | 18 h | 2,5 kg |

Notice d'élimination des déchets

Pensez-y par égard pour l'environnement: avant de mettre la lampe au rebut, n'oubliez pas d'enlever l'accu et de le porter au point de collecte approprié ou au revendeur, ou au fabricant qui procéderont à une évacuation appropriée.

Type d'accu: accu au plomb gélifié, ne demandant pas d'entretien, Pb 6V/7Ah ou Pb 6V/4,0Ah

Garantie légale de 24 mois

Par l'achat d'une lampe AccuLux rechargeable, vous avez sélectionné un produit qui répond aux plus grandes exigences de qualité. Nous vous accordons une garantie légale de 24 mois à compter de la date de vente. Les DEL et les accumulateurs sont exclus du droit de garantie légale. En cas de réclamations, veuillez envoyer la lampe avec la preuve d'achat à votre commerçant spécialisé ou directement à notre département de service.

Garantie légale de 24 mois